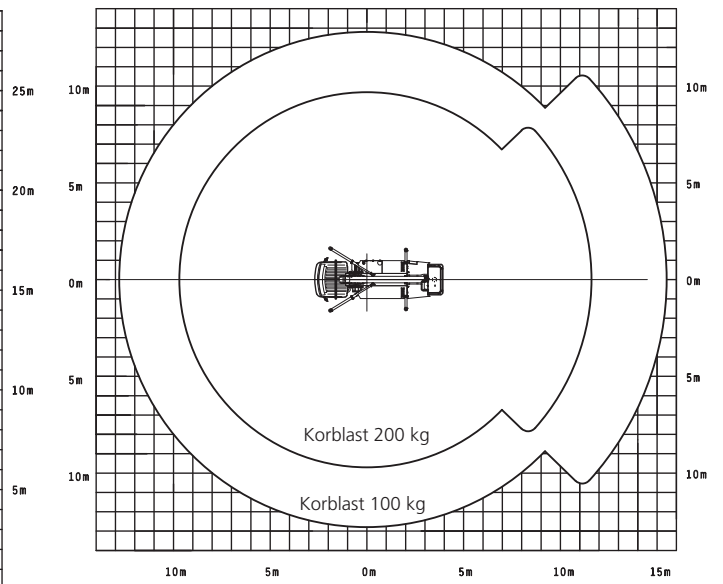
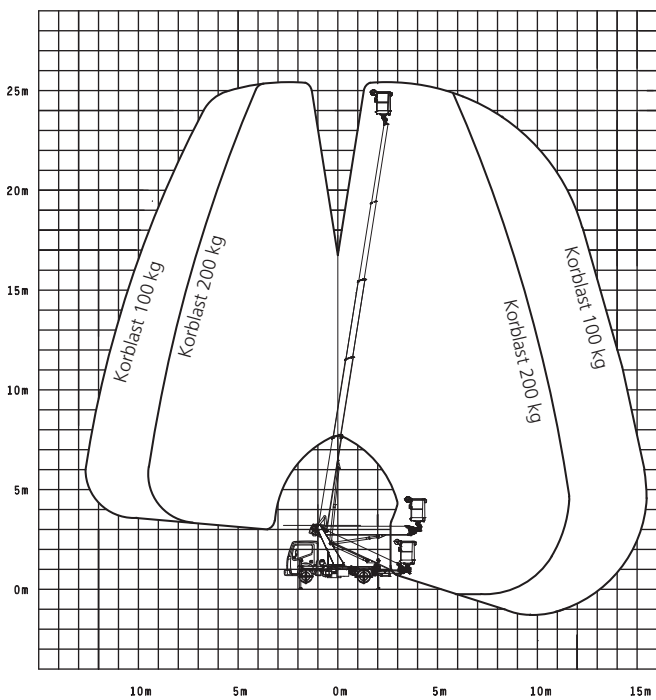




P 260 B Arbeitsbereich



Alphatier in der 3,5-t Klasse

Technische Daten P 260 B

Max. Arbeitshöhe	25,6 m
Max. Bodenhöhe	23,6 m
Max. horizontale Reichweite nach hinten (mit Korblast 100 kg)	15,5 m
Max. horizontale Reichweite seitlich (mit Korblast 100 kg)	12,8 m
Max. horizontale Reichweite nach vorne (mit Korblast 100 kg)	12,8 m
Länge in Transportstellung**	6,68 m
Breite in Transportstellung**	2,15 m
Höhe in Transportstellung**	2,95 m
Böschungswinkel	9°
4 hydraulische ausfahrbare Vertikalstützen max. Abstützbreite*	3,4 m
4 hydraulische ausfahrbare Vertikalstützen min. Abstützbreite*	2,15 m

*) Abstützbreite Außenkante zu Außenkante Stützteller

**) Abhängig vom Fahrgestell

Max. zulässige Aufstellneigung	5°
Schwenkbereich	500°
Bauart	Stranggepresstes Aluminium- Sechskantprofil
Teleskope im Hubarm	4
Arbeitskorb (L x B x H)	1,4 x 0,7 x 1,1 m
Hydraulischer Korb-Schwenkantrieb:	2 x 90°
Schwenkbereich	2 x 90°
Max. zulässige Korblast	200 kg

